

AUSSCHREIBUNGSTEXTE

Zur Absicherung von Gasentnahmestellen in Laborräumen,
Unterrichtsräumen und technischen Arbeitsräumen



Ihre Ansprechpartner

Michael Eckl

Systemtechnik und
Geschäftsführung

Telefon +49(0)89 / 67 00 66 -13

Telefax +49(0)89 / 67 00 66 -22

me@eckl-gastechnik.de

Florian Teichmann

Angebots- und
Ausschreibungswesen

Telefon +49(0)89 / 67 00 66 -18

Telefax +49(0)89 / 67 00 66 -22

ft@eckl-gastechnik.de

Jasko Jankovic

Auftragsabwicklung
und Logistik

Telefon +49(0)89 / 67 00 66 -15

Telefax +49(0)89 / 67 00 66 -22

jj@eckl-gastechnik.de

Bezugsquelle

Rudolf Eckl Gas-, Regel- und Messtechnik GmbH

Pöttinger Straße 25
82041 Oberhaching/München

www.eckl-gastechnik.de

info@eckl-gastechnik.de

Telefon +49(0)89 / 67 00 66 -0

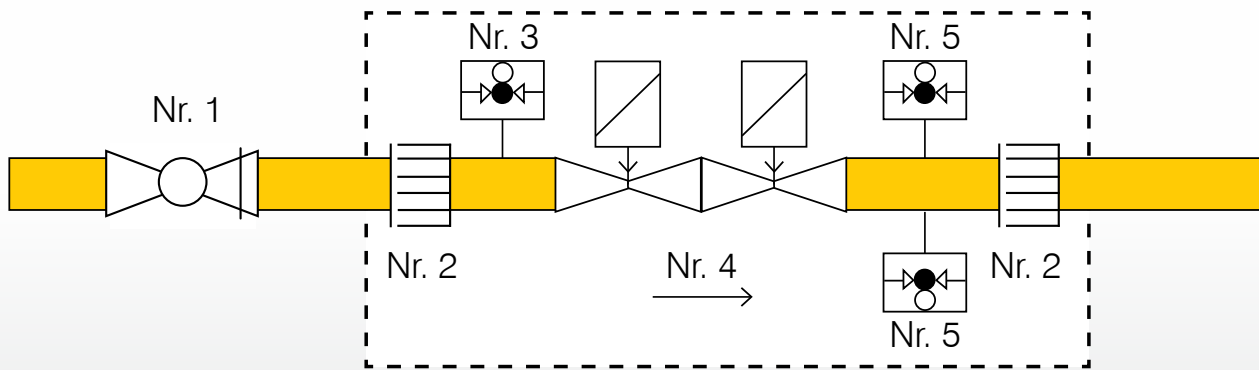
Telefax +49(0)89 / 67 00 66 -22

www.kuechenabsicherung.de

www.laborventil.de



Laborventil LV



Nr. 1 – Kugelhahn mit termischer Sicherung | Nr. 2 – Verschraubung, Messing | Nr. 3 – Gasdruckschalter Gasdruck min.
Nr. 4 – Doppelmagnetventil | Nr. 5 – Druckschalter Dichtheitskontrolle, redundant ausgeführt

Anwendung

Laborsteuerung SKL und Laborventil LV

Bei der Laborsteuerung SKL und dem Laborventil LV handelt es sich um ein komplettes System zur Absicherung von Gasentnahmestellen in Laborräumen, Unterrichtsräumen und technischen Arbeitsräumen nach DVGW Arbeitsblatt G 621.

Das System ist für Erdgas- und Flüssiggasanlagen geeignet. Es umfasst das Laborventil LV und die Laborsteuerung SKL mit der Fernbedienung FBLA / FBLE. Bei jedem Einschalten wird geprüft, ob ein ausreichend hoher Eingangsdruck vorhanden ist. Danach erfolgt die Kontrolle des nachgeschalteten Rohrleitungsnetzes und der

Absperrorgane auf Dichtheit und Geschlossenstellung. Die Ansteuerung des Hauptabsperrentils (DVS) und des Laborventils LV erfolgt unabhängig voneinander.

Die Laborsteuerung SKL in Kunststoffausführung ist für Aufputzmontage in der Nähe des Laborventils vorgesehen. Die Bedienung erfolgt über die Fernbedieneinheiten FBLA oder FBLE. Alternativ kann die Bedienung über extern vorhandene Taster realisiert werden. Die Steuerung verfügt über einen automatischen Ablauf der sinngemäß nach DIN EN 298 ausgeführt wird.

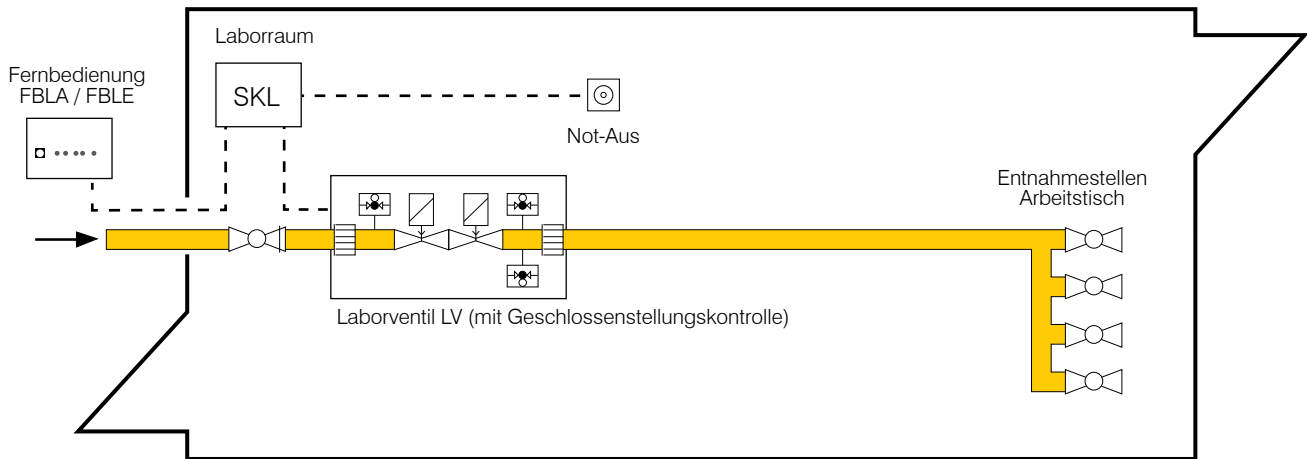
Bezugsquelle

Rudolf Eckl Gas-, Regel- und Messtechnik GmbH

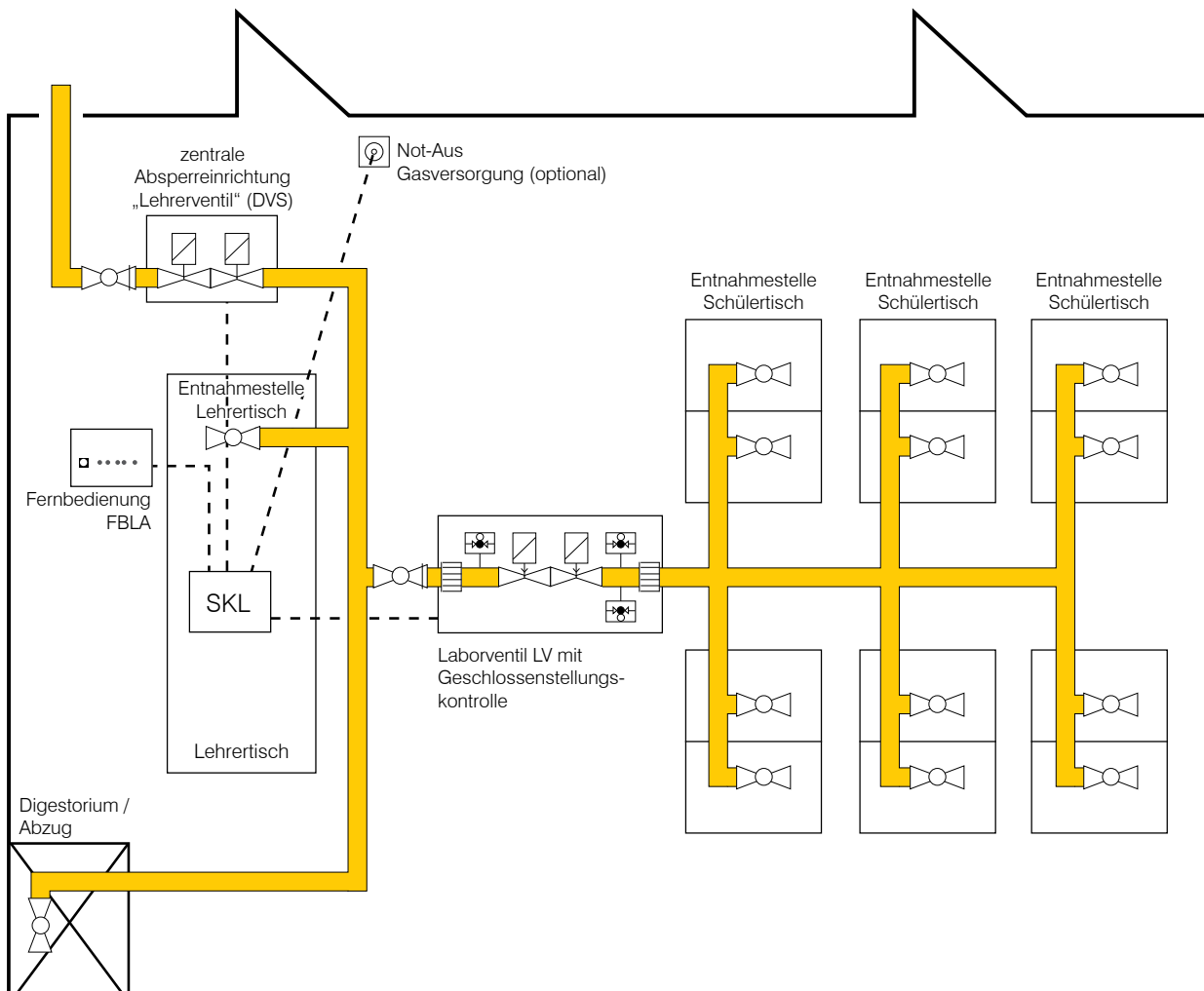
Pöttinger Straße 25
82041 Oberhaching/München
www.eckl-gastechnik.de
info@eckl-gastechnik.de

Telefon +49(0)89 / 67 00 66 -0
Telefax +49(0)89 / 67 00 66 -22
www.kuechenabsicherung.de
www.laborventil.de

Funktion / Betriebsablauf in Laboratorien



Funktion / Betriebsablauf in Unterrichtsräumen



Bezugsquelle

Rudolf Eckl Gas-, Regel- und Messtechnik GmbH

Pöttinger Straße 25
82041 Oberhaching/München
www.eckl-gastechnik.de
info@eckl-gastechnik.de

Telefon +49(0)89 / 67 00 66 -0
Telefax +49(0)89 / 67 00 66 -22
www.kuechenabsicherung.de
www.laborventil.de

Gasabsperreinrichtung (Doppelventilstrecke) 15R, 20R, 25R – nach Arbeitsblatt G 621

DVS 15R

- Unterrichtsräume und Kleinlaboratorien ohne Geschlossenstellungskontrolle komplett montiert
- Doppelventil stromlos geschlossen
- HTB beständig durch thermische Armaturensicherung im Eingang
- 230 V / 50 Hz

Schutzart IP 65

**DN 15-Rp-Innen-
gewinde 1/2“** Verschraubung im Ausgang pe max. 500 mbar

DVS 20R

- Unterrichtsräume und Kleinlaboratorien ohne Geschlossenstellungskontrolle komplett montiert
- Ventil stromlos geschlossen
- HTB beständig durch thermische Armaturensicherung im Eingang
- 230 V / 50 Hz,

Schutzart IP 65

**DN 20-Rp-Innen-
gewinde 3/4“** Verschraubung im Ausgang pe max. 500 mbar

DVS 25R

- Unterrichtsräume und Kleinlaboratorien ohne Geschlossenstellungskontrolle komplett montiert
- Ventil stromlos geschlossen
- HTB beständig durch thermische Armaturensicherung im Eingang
- 230 V / 50 Hz

Schutzart IP 65

**DN 25-Rp-Innen-
gewinde 1“** Verschraubung im Eingang und Ausgang pe max. 500 mbar

Bezugsquelle

Rudolf Eckl Gas-, Regel- und Messtechnik GmbH

Pöttinger Straße 25
82041 Oberhaching/München
www.eckl-gastechnik.de
info@eckl-gastechnik.de

Telefon +49(0)89 / 67 00 66 -0
Telefax +49(0)89 / 67 00 66 -22
www.kuechenabsicherung.de
www.laborventil.de

Laborsicherheitsventil LV 15, 20, 25 – nach Arbeitsblatt G 621

Laborsicherheitsventil LV 15

Ausführung für Laboratorien und naturwissenschaftliche Unterrichtsräume. Gasabsperreinrichtung mit Geschlossenstellungskontrolle

In Verbindung mit Sicherheitssteuerung SKL

- Eingang: DN 15, Rp 1/2" AG nach ISO 7-1
- Ausgang: DN 15, Rp 1/2" IG nach ISO 7-1 pe max. 500 mbar

Schutzart IP 65

- 230 V / 50 Hz
- Doppelventilblock VCS mit Schmutzfänger
- elektrischer Anschluss über Stecker
- Gasdruckschalter Gas min. Gasdruckschalter zur Dichtheitskontrolle redundant ausgeführt kompl. vormontiert

Laborsicherheitsventil LV 20

Ausführung für Laboratorien und naturwissenschaftliche Unterrichtsräume. Gasabsperreinrichtung mit Geschlossenstellungskontrolle

In Verbindung mit Sicherheitssteuerung SKL

- Eingang: DN 20, Rp 3/4" AG nach ISO 7-1
- Ausgang: DN 20, Rp 3/4" IG nach ISO 7-1 pe max. 500 mbar

Schutzart IP 65

- 230 V / 50 Hz
- Doppelventilblock VCS mit Schmutzfänger
- elektrischer Anschluss über Stecker
- Gasdruckschalter Gas min. Gasdruckschalter zur Dichtheitskontrolle redundant ausgeführt kompl. vormontiert

Laborsicherheitsventil LV 25

Ausführung für Laboratorien und naturwissenschaftliche Unterrichtsräume. Gasabsperreinrichtung mit Geschlossenstellungskontrolle

In Verbindung mit Sicherheitssteuerung SKL

- Eingang: DN 25, Rp 1" AG nach ISO 7-1
- Ausgang: DN 25, Rp 1" IG nach ISO 7-1 pe max. 500 mbar

Schutzart IP 65

- 230 V / 50 Hz
- Doppelventilblock VCS mit Schmutzfänger
- elektrischer Anschluss über Stecker
- Gasdruckschalter Gas min. Gasdruckschalter zur Dichtheitskontrolle redundant ausgeführt kompl. vormontiert

Bezugsquelle

Rudolf Eckl Gas-, Regel- und Messtechnik GmbH

Pöttinger Straße 25
82041 Oberhaching/München
www.eckl-gastechnik.de
info@eckl-gastechnik.de

Telefon +49(0)89 / 67 00 66 -0
Telefax +49(0)89 / 67 00 66 -22
www.kuechenabsicherung.de
www.laborventil.de

Mod-Bus-Anlage für 1 bis 10 Messfühler

SKL – Schaltkasten Labor

Sicherheitssteuerung für Laboratorien und naturwissenschaftliche Unterrichtsräume zur elektrischen Ansteuerung eines zentralen Doppelabsperrventils und eines Laborsicherheitsventils mit Dichtheitskontrolle

- Automatischer Prüfablauf gemäß DVGW Arbeitsblatt G 621
- Leuchtmelder zur Betriebs- und Störungsanzeige

Anschlussmöglichkeit für zentralen Hauptschalter

- Taster EIN/AUS Lehrer
- Taster EIN/AUS Schüler
- Not-Aus-Taster

Aufbau-Kunststoffgehäuse (B x H x T) 233 x 200 x 125 mm (ohne Verschraubung)
Spannungsversorgung 230 VAC

SKL – Schaltkasten Labor

Sicherheitssteuerung für Laboratorien und naturwissenschaftliche Unterrichtsräume zur elektrischen Ansteuerung eines zentralen Doppelabsperrventils und eines Laborsicherheitsventils mit Dichtheitskontrolle

- Automatischer Prüfablauf gemäß DVGW Arbeitsblatt G 621 mit Bedientasten und Leuchtmelder für Betriebszustände und Fehlermeldungen
- Leuchtmelder zur Betriebs- und Störungsanzeige

Anschlussmöglichkeit für zentralen Hauptschalter

- Taster EIN/AUS Lehrer
- Taster EIN/AUS Schüler
- Not-Aus-Taster

Aufbau-Kunststoffgehäuse (B x H x T) 233 x 200 x 125 mm (ohne Verschraubung)
Spannungsversorgung 230 VAC

Bezugsquelle

Rudolf Eckl Gas-, Regel- und Messtechnik GmbH

Pöttinger Straße 25
82041 Oberhaching/München
www.eckl-gastechnik.de
info@eckl-gastechnik.de

Telefon +49(0)89 / 67 00 66 -0
Telefax +49(0)89 / 67 00 66 -22
www.kuechenabsicherung.de
www.laborventil.de

Fernbedienung FBLA und FBLE

FBLA – Fernbedienung für Laborsicherheitssteuerung SKL

Wandaufbauvariante zur Ansteuerung einer Laborsicherheitssteuerung

Maße außen 237 x 71 x 225 mm

Farbe grau

Verschraubung M20

Schlüsselschalter (2 Schlüssel beiliegend)

- Lehrer EIN-AUS mit Kontrollleuchte
- Schüler EIN-AUS mit Kontrollleuchte

Kontrollleuchte

- Prüfung Dichtheit
- Störung Gasmangel
- Störung Dichtheit

FBLE – Fernbedienung Labor Einbau zum Anschluss an Laborsteuerung SKL

Einbauvariante zur Ansteuerung einer Laborsicherheitssteuerung

Maße außen 237 x 71 x 225 mm

Farbe Aluminium eloxiert

Verschraubung M20

Schlüsselschalter (2 Schlüssel beiliegend)

- Lehrer EIN-AUS mit Kontrollleuchte
- Schüler EIN-AUS mit Kontrollleuchte

Kontrollleuchte

- Prüfung Dichtheit
- Störung Gasmangel
- Störung Dichtheit

Bezugsquelle

Rudolf Eckl Gas-, Regel- und Messtechnik GmbH

Pöttinger Straße 25
82041 Oberhaching/München
www.eckl-gastechnik.de
info@eckl-gastechnik.de

Telefon +49(0)89 / 67 00 66 -0
Telefax +49(0)89 / 67 00 66 -22
www.kuechenabsicherung.de
www.laborventil.de

Not-Aus-Taster und weiteres Zubehör

GNA Not-Aus-Taster mit Glasscheibe

Not-Aus-Taster mit Glasscheibe für Aufbau, mit Verriegelung im abschließbaren Gehäuse

Gehäuse	Alu-Druckgußgehäuse mit Glasscheibe
Farbe	Gelb
Beschriftung	Gas-Not-Aus 1
Wechselkontakt	230V AV 5A
Schutzart	IP 43

NTA für Aufbau, IP 65

- Not-Aus-Taster mit Schlüsselentriegelung
- Schließung Ronis
- Aufbaugehäuse

JE-Y(ST)Y 8 x 2 x 0,8 grau Industrieleitung

- zur Verbindung SKL und FBLE 16 x 0,8mm³ mit Farbcodierung

Passstück PS-KA/LV 15

Passstück für Küchenabsicherung KA 15 und Laborventil LV 15 zur kurzzeitigen Überbrückung des Sicherheitsventils bei Druckprüfungen

Passstück PS-KA/LV 20

Passstück für Küchenabsicherung KA 20 und Laborventil LV 20 zur kurzzeitigen Überbrückung des Sicherheitsventils bei Druckprüfungen

Passstück PS-KA/LV 25

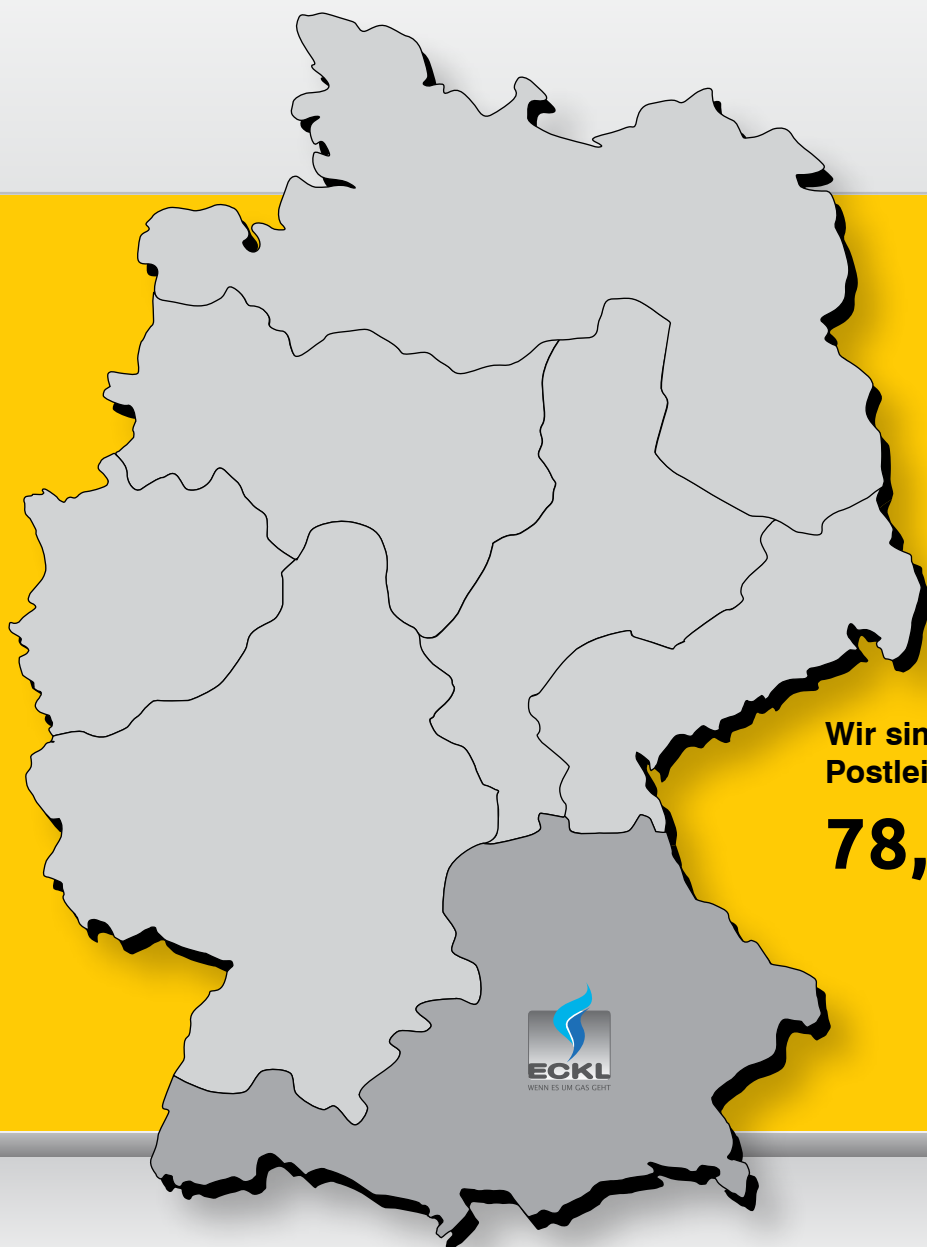
Passstück für Küchenabsicherung KA 25 und Laborventil LV 25 zur kurzzeitigen Überbrückung des Sicherheitsventils bei Druckprüfungen

Bezugsquelle

Rudolf Eckl Gas-, Regel- und Messtechnik GmbH

Pöttinger Straße 25
82041 Oberhaching/München
www.eckl-gastechnik.de
info@eckl-gastechnik.de

Telefon +49(0)89 / 67 00 66 -0
Telefax +49(0)89 / 67 00 66 -22
www.kuechenabsicherung.de
www.laborventil.de



Wir sind zuständig für die
Postleitzahlengebiete:

78, 79, 80-94

Rudolf Eckl Gas-, Regel- und Messtechnik GmbH

Pöttinger Straße 25
82041 Oberhaching/München
www.eckl-gastechnik.de
info@eckl-gastechnik.de

Telefon +49(0)89 / 67 00 66 -0
Telefax +49(0)89 / 67 00 66 -22
www.kuechenabsicherung.de
www.laborventil.de

